

Měření profilů Tlaková vypouštěcí štola



Objekt

Vodní dílo Morávka

Tlaková vypouštěcí štola, délka cca. 350 m.

Měření světlého profilu

Měření profilerem A.M.T. 2000.

Pro měření byla vybrána metoda s prizmami umístěným na profileru. Vzdálenost mezi měřenými profily 2 m. Vzdálenost bodů na ostění 0,5 m.

Popis projektu

Předmětem tohoto měření bylo vyhodnocení naměřených profilů ve štole spodních výpustí na VD Morávka. Bylo provedeno měření tvaru vnitřního profilu štoly dle jednotlivých pasů. Dále byl proveden výpočet podprofilů a nadprofilů vůči zadavatelem definovanému teoretickému profilu a výpočet kubatur nadvylomů a podvylomů.

Referenční osoba

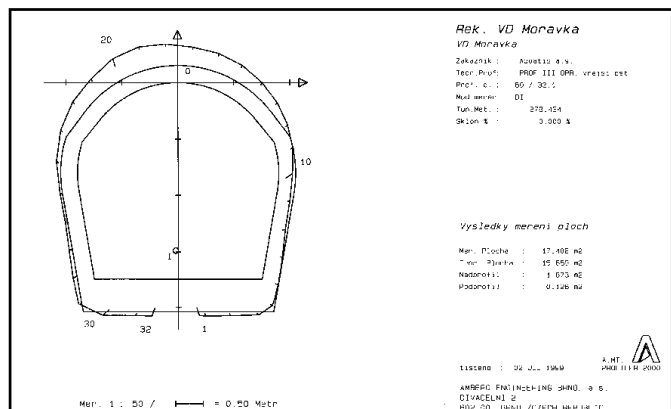
Aquatis a.s., Ing. Dobeš



Výtok z tlakové štoly s vývařístem



Měření v tlakové vypouštěcí štole



Naměřený profil s výpočtem ploch nadprofilu a podprofilu

Amberg Engineering Brno a.s.
Ptašínského 10/313
CZ-602 00 Brno
Telefon +420 541 432 611
Telefax +420 541 432 618
amberg@amberg.cz
www.amberg.cz

Regensdorf, CH
Sargans, CH
Chur, CH
Brno, CZ
Singapur, SG
Madrid, ES
Bratislava, SK

AMBERG
ENGINEERING