

Brno, kostel sv. Josefa Sanace základů, rekonstrukce



Stavební náklady

Náklady celkem: cca 25 mil. Kč

Provádění

Projekce: 1995

Stavba: 1996 - 1997

Popis projektu

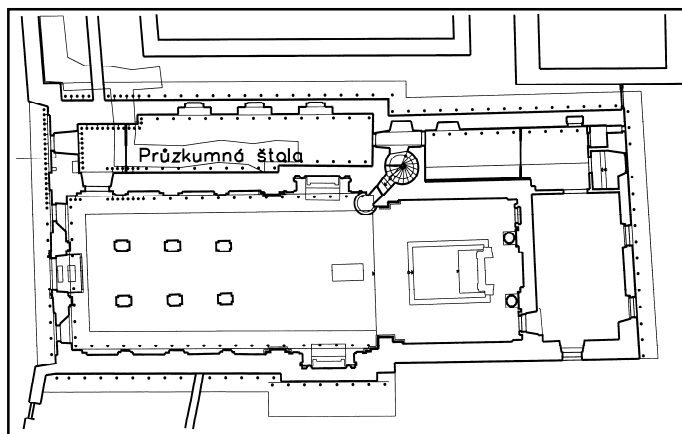
Sanace základů mikropilotami, tuhými převázkami, trubkovými i injektovanými kotvami

Geologie

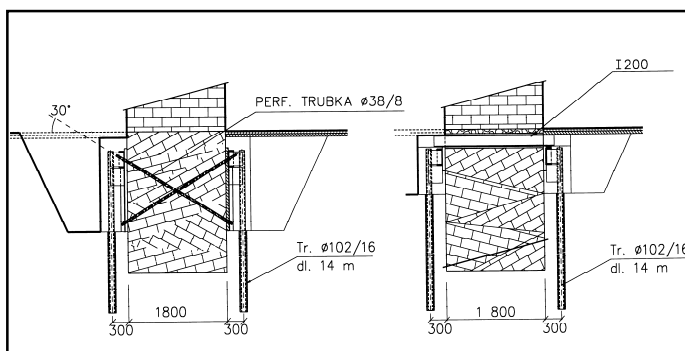
Sprašové hlíny, neogen

Zvláštnosti

- Neprozkoumané podzemní prostory
- Průzkumná štola pod základy kostela
- Návrh předpjatých injektovaných trubkových kotev



Půdorys zajištění základů



Charakteristické příčné řezy



Provizorní zajištění hrobky

Amberg Engineering Brno a.s.
Ptašinského 10/313
CZ-602 00 Brno
Telefon +420 541 432 611
Telefax +420 541 432 618
amberg@amberg.cz
www.amberg.cz

Regensdorf, CH
Sargans, CH
Chur, CH
Brno, CZ
Singapur, SG
Madrid, ES
Bratislava, SK

 **AMBERG**
ENGINEERING