

Rekonstrukce Brno - Kanalizační stoka



Objekt

Kanalizační stoka na ulici Kamenomlýnská

Stavební náklady

Náklady celkem: cca 12 mil. Kč

Provádění

Projektce: 1997

Stavba: 1997 - 1998

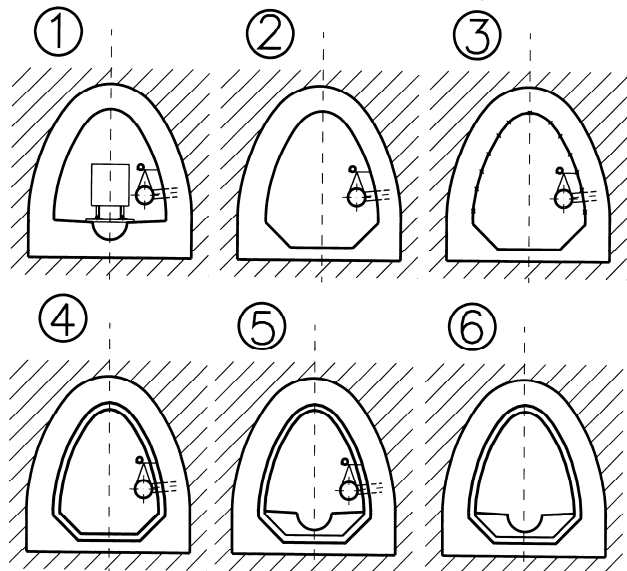
Popis projektu

Sanace ostění stoky stříkaným betonem bez otevření stavební rýhy.

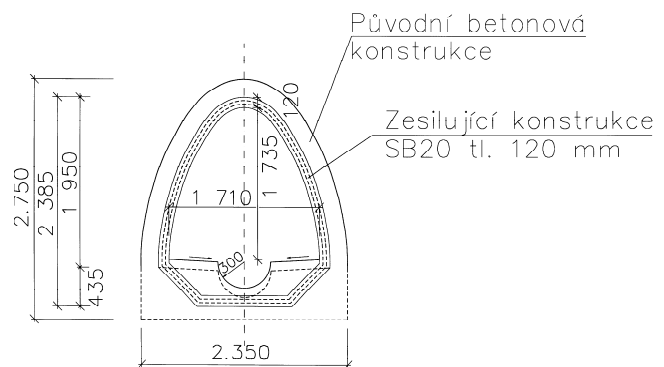
Stoka je pod hladinou podzemní vody.

Výkony AEBR

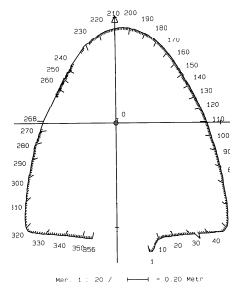
Projektová dokumentace zadání stavby a realizační projekt, autorský dozor.



Příčné řezy -schéma postupu prací



Vzorový příčný řez s popisy



Výsledek měření světelného profilu stoky - A.M.T. Profiler 2000

Amberg Engineering Brno a.s.
Ptašinského 10/313
CZ-602 00 Brno
Telefon +420 541 432 611
Telefax +420 541 432 618
amberg@amberg.cz
www.amberg.cz

Regensdorf, CH
Sargans, CH
Chur, CH
Brno, CZ
Singapur, SG
Madrid, ES
Bratislava, SK

AMBERG
ENGINEERING